

ІНСТРУКЦІЯ ЗІ ЗБОРКИ ДВОЯРУСНОГО ЛІЖКА З ШУХЛЯДАМИ «ТОКІО» (1900-800)



- Дивись опис, по збиранні ліжечка на зворотній стороні !
- А також ви можете переглянути відеоінструкції по збиранні ліжечка на YouTube каналі !



КОРИСТУЙТЕСЯ ІЗ ЗАДОВОЛЕННЯМ ВАША

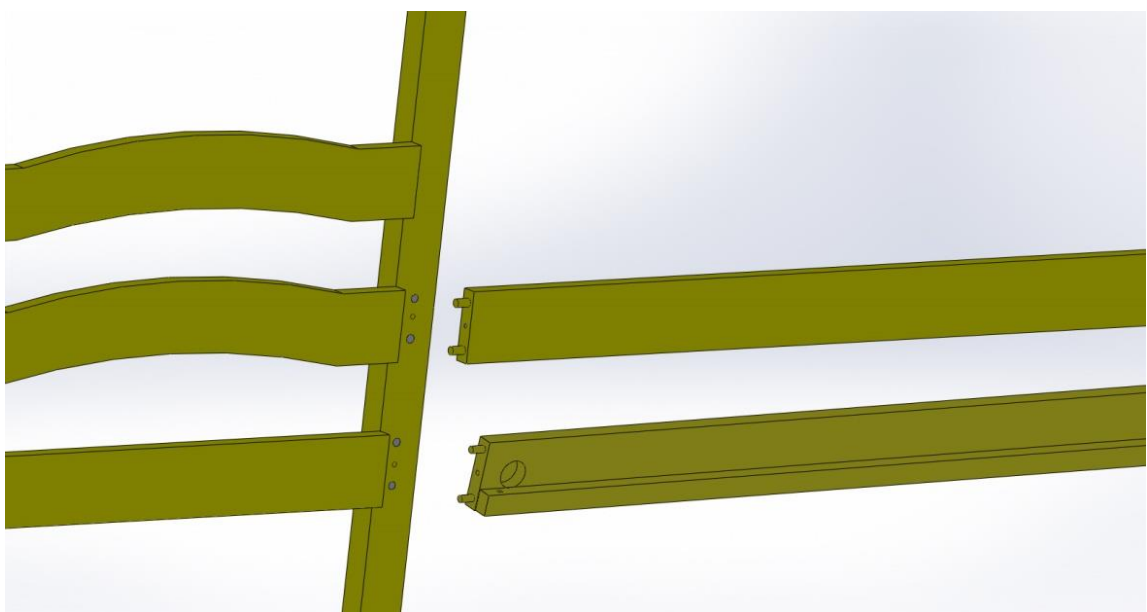
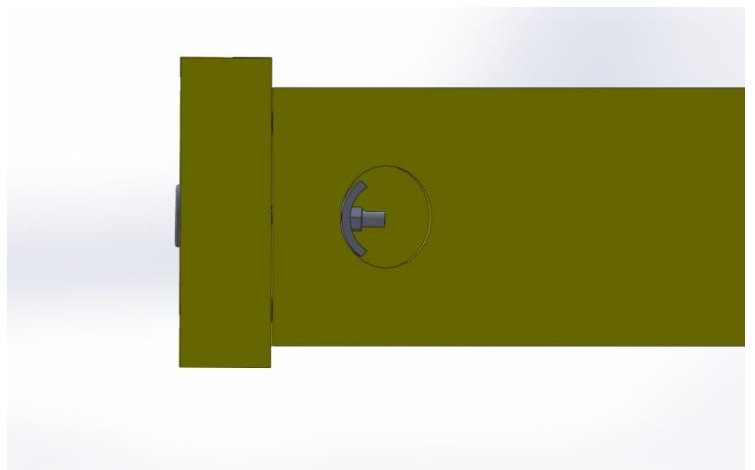
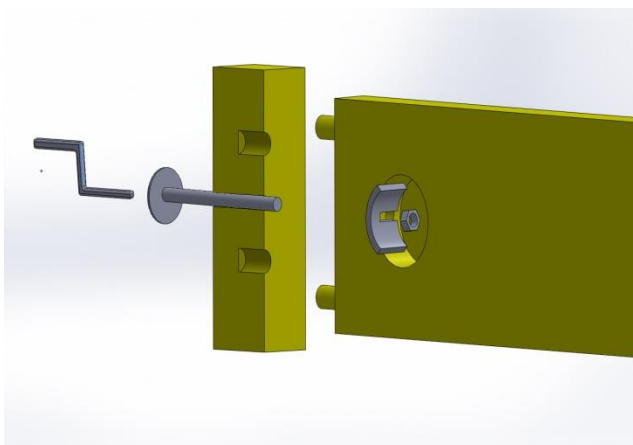


КОМПЛЕКТАЦІЯ

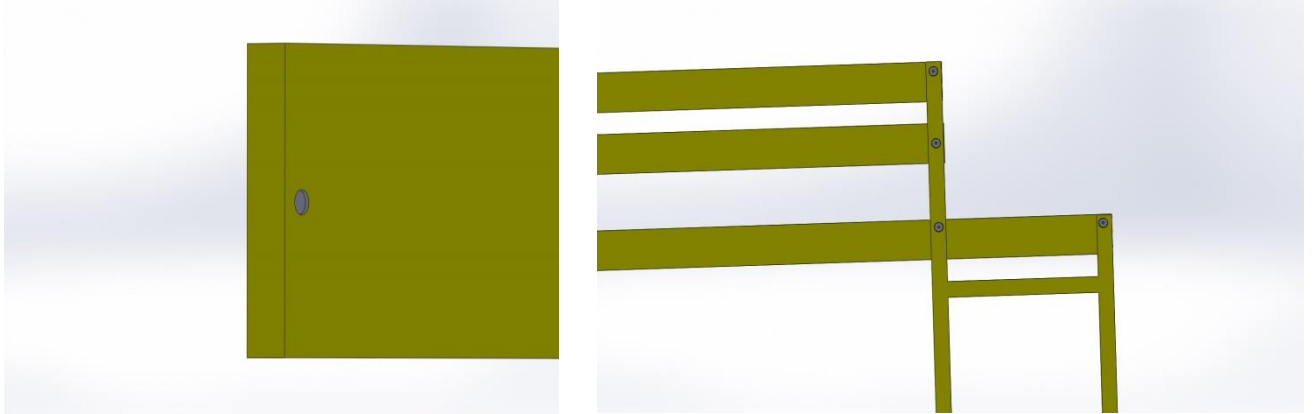
№	Назва	К-сть
1	Спинка ліжка	2
2	Царги ліжка	6
3	Царга під драбинку	4
4	Драбинка	1
5	Заглушка отворів під драбинку	1
6	Ламельний низ	2
7	Фасад шухляди	2
8	Боковина шухляди	4
9	Задня стінка Шухляди	2
10	Низ шухляди (фанера)	2
11	Гвинт-конфірмат	24
12	Гвинт 6x30	6
13	Гвинт 6x90	18
14	Гвинт 6x50	2
15	Гайка м6	18
16	З'єднання Bendiks	18
17	Ключ під гвинт-конфірмат	1
18	Колеса	8
19	Саморізи 3x20	16

Беремо спинку ліжка(1) та з'єднуємо з нею царги ліжка(2) за допомогою шкантив та гвинта 6x90 (13). Гвинт 6x90 закріплюється в отвір, а з внутрішньої сторони вставляється зєднання Vendiks (16).

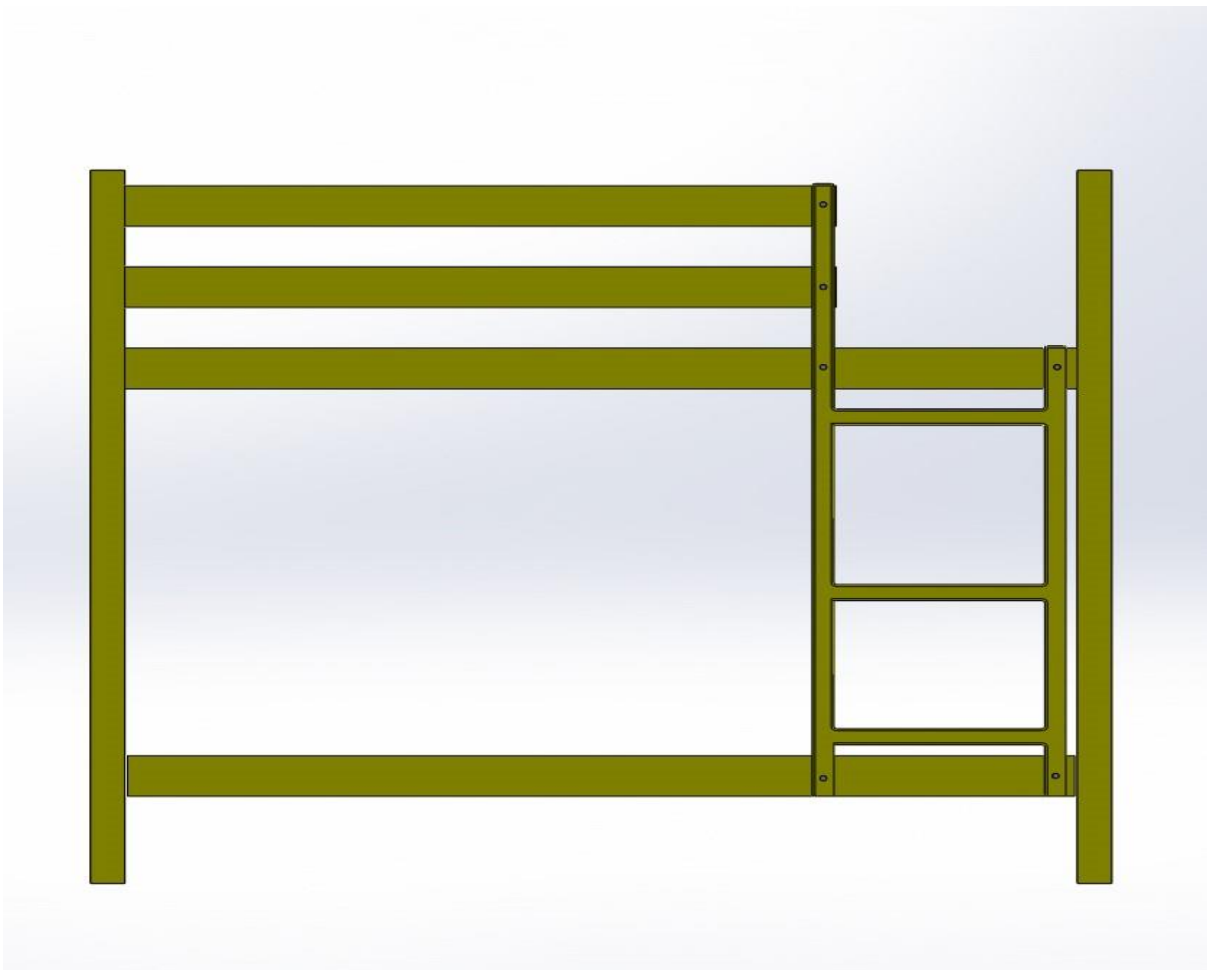
Vendiks фіксується в царзі ліжка за допомогою гайки m6(15) за рахунок закручування гвинта 6x90. Гвинт закручується за допомогою ключика(17). Шканти слугують як направляюча, для щоб вам було зручніше зєднати деталі (спинку і царги)а також вони слугують додатковою опорою і надають ліжку додаткову міцність у використанні.



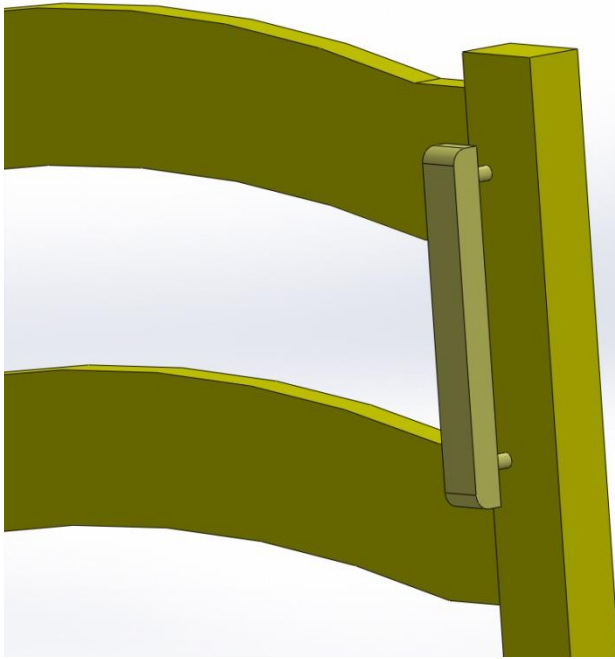
Після з'єднання спинок з царгами ліжка, ми можемо починати кріпити царги під драбинку (3) до спинки ліжка. Царги під драбинку облаштовані втулками для кріплення драбинки .



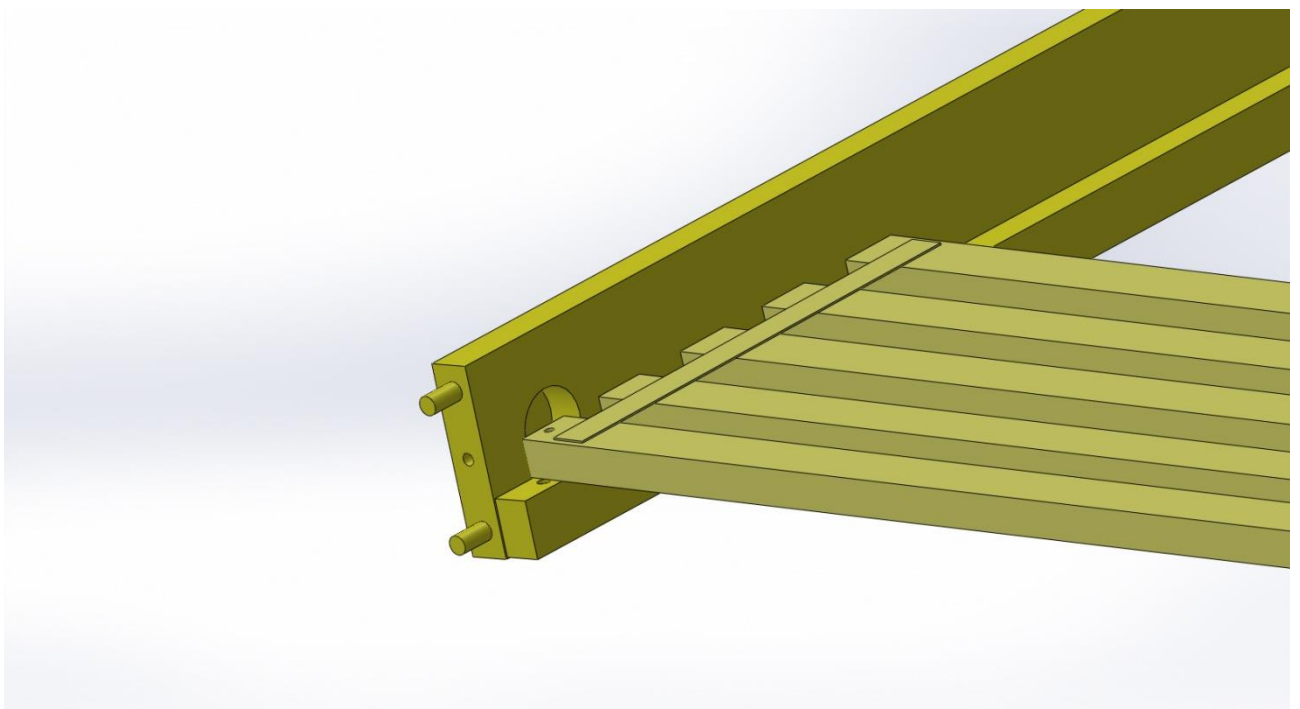
Драбинка(4) кріпиться за допомогою гвинта 6x30 в який закручується у втулку царги. Також є можливість перекидати драбинку з правого боку на лівий та навпаки.



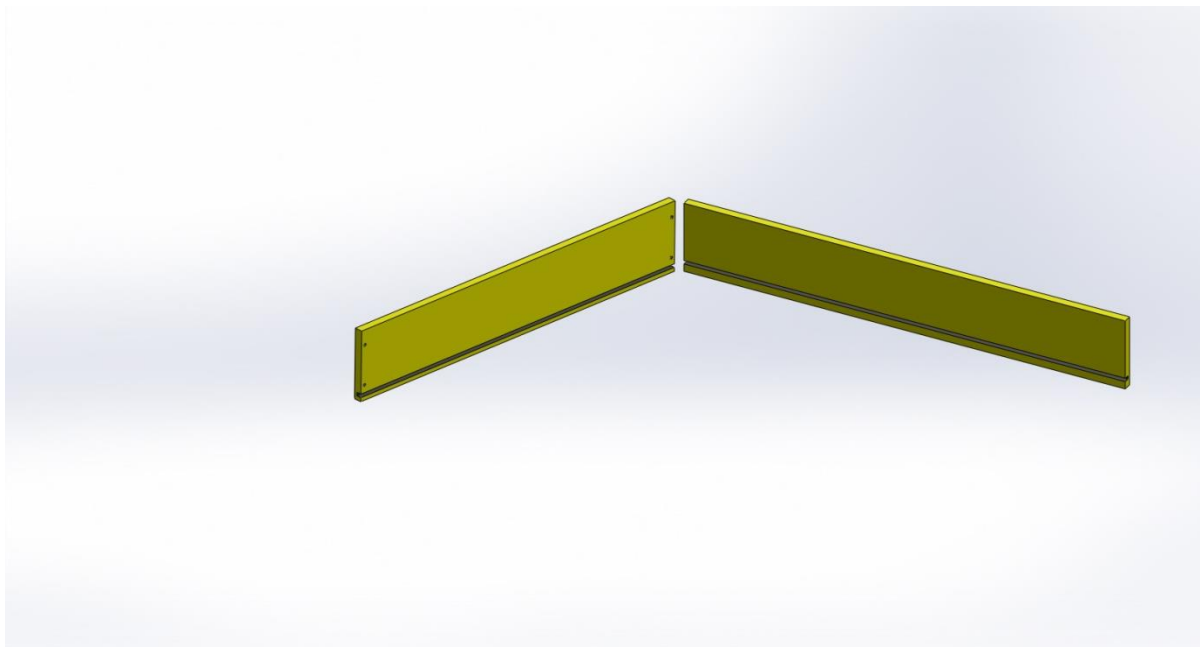
Після зборки передньої частини ліжка у вас мабуть лишилися вільні отвори . Не біда! Для закривання цих отворів слугує заглушка для отворів під драбинку(5) яка фіксується за допомогою шкантів та гвинта 6x50.



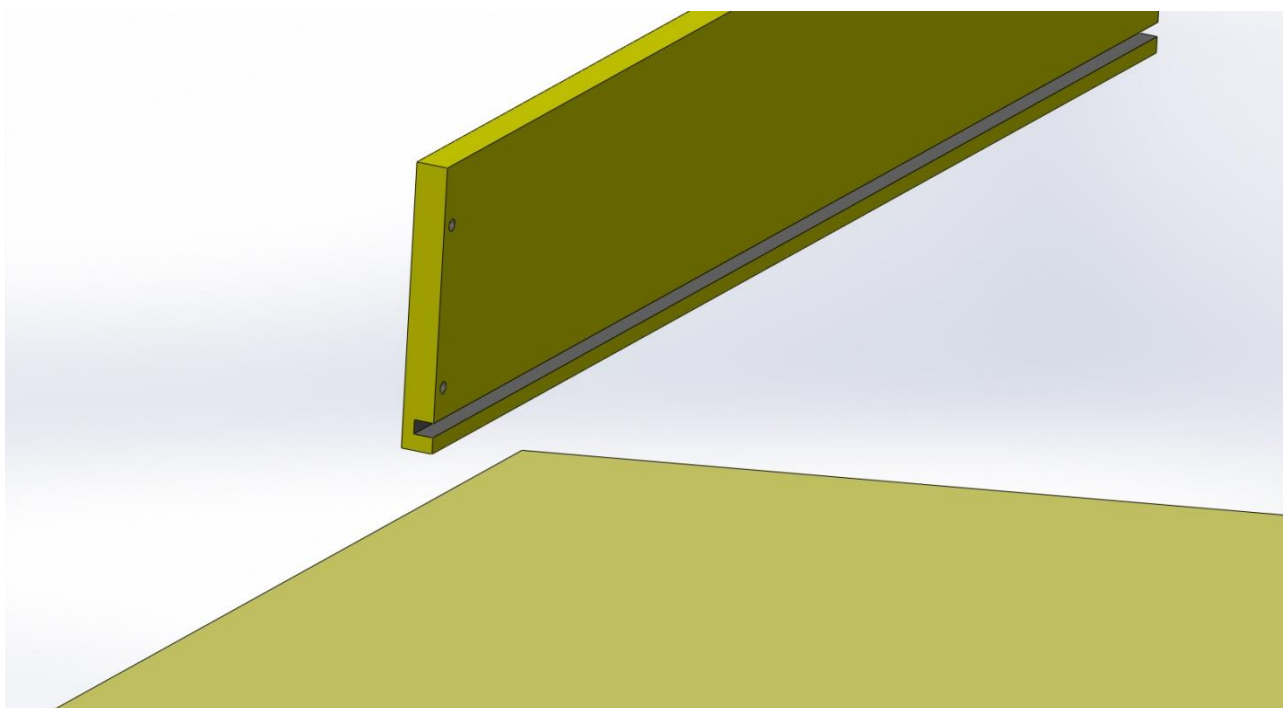
Після зборки ліжка можна приступати для фіксації ламельного низу. Для цього нам потрібно взяти ламельний низ(6) та розкрутити його, і зафіксувати на тримачеві низу. Ламельний низ фіксується за допомогою гвинта-конфірмата які закручуються за допомогою ключика.



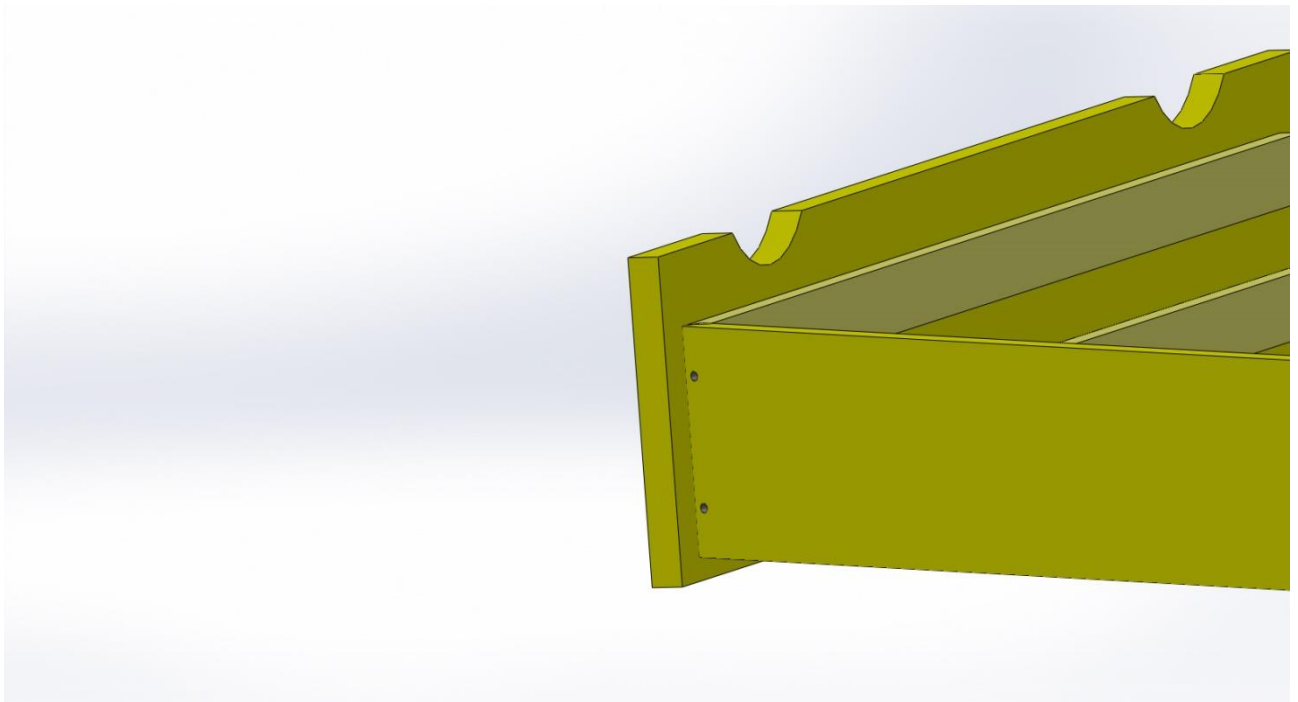
Для того щоб зібрати шухляду нам потрібно, взяти дві боковини(8) і задню стінку(9) та з'єднати їх між собою за допомогою конфірматів. і після цього нам потрібно вставити низ шухляди у пази боковини та задньої стінки



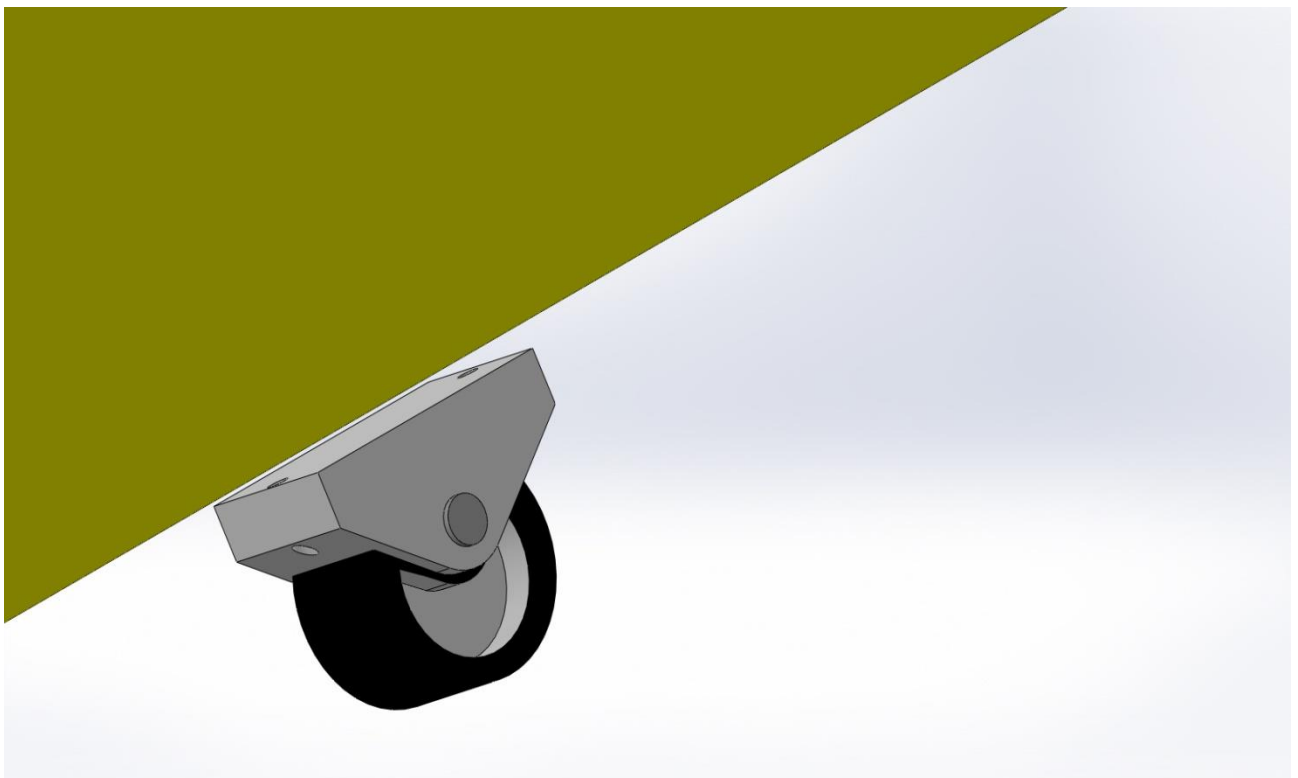
Після з'єднання боковин шухляди із задньою стінкою нам потрібно вставити низ шухляди(10) у пази із внутрішньої сторони шухляди.



Фасад шухляди (7) з'єднується із корпусом лише тоді коли низ до шухляди стоїть на своєму місці . Фасад зєднюється за допомогою конфірматів.



Після з'єднання фасаду ми можемо приступити для прикручування коліс. Для цього ми перевертаємо шухляду догори дном і кріпимо колеса(18) за допомогою саморізів 3x20



Після цих всіх дій ви повинні зібрати двоярусне ліжко ТОКІУО 1900х800. Тепер у вас є покрокова інструкція для зборки двоярусного ліжка, і питання: "як зібрати?" більше не виглядає таким страшним. Ліжко виконане з натурального дерева - масиву бука. Деревина бука довговічна, не всихає і добре тримає форму. З цього таке ліжко послужить довгі роки служби, буде радувати Вас і Ваших дітей.



КОРИСТУЙТЕСЯ ІЗ ЗАДОВОЛЕННЯМ ВАША



ЗКОМПЛЕКТОВАНО ТА УПАКОВАНО

Пакувальник П.І.П

Контроль П.І.П

